

Magnetit – Kompakt – Abscheider MK I
für DN 25 er Heizungsumwälzpumpen

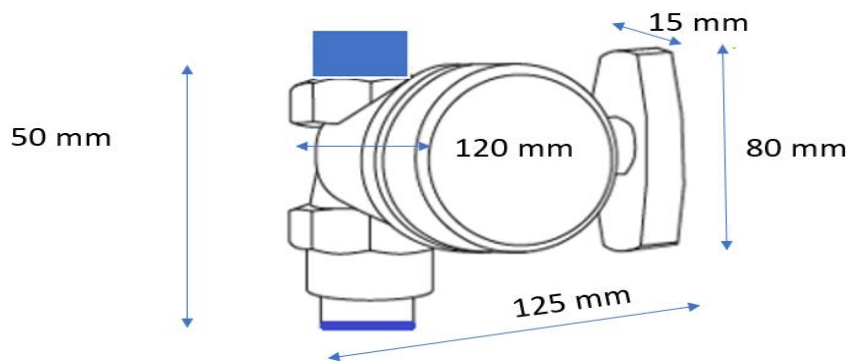
SMART

Material Korpus:	Bronze
Material Einbauteile:	Messing
Gewicht:	ca. 1000 Gramm
Dichtungssystem Funktionskugel:	Doppelte Konus Dichtung für erhöhte Sicherheit
Dichtungssystem Betätigungsachse:	Doppel O-Ring für erhöhte Sicherheit
Freigegebene Betriebstemperatur:	80 Grad Celsius Dauertemperatur
Einsetzbar für Medium:	Heizungswasser nach DIN 2035
Freigabe für Glykol/Frostschutz:	bis 30 % Anteil
Anschlussmaß A – Gewinde:	1 1/2“ AG analog Heizungsumwälzpumpe DN 25
Anschlussflansch:	1 1/2“ analog Heizungsumwälzpumpenverschraubung
Kvs- Mittel Wert:	8
Betriebsdruck max.:	6 bar

Die Montage hat nach den geltenden Richtlinien und Normen von einem Fachmann zu erfolgen.

Technische Änderungen vorbehalten.

Stand Januar 2025



Magnetit – Kompakt – Abscheider MK I
für DN 25 er Heizungsumwälzpumpen

Material Korpus:	Bronze
Material Einbauteile:	Messing
Gewicht:	ca. 1044 Gramm
Dichtungssystem Funktionskugel:	Doppelte Konus Dichtung für erhöhte Sicherheit
Dichtungssystem Betätigungsachse:	Doppel O-Ring für erhöhte Sicherheit
Freigegebene Betriebstemperatur:	80 Grad Celsius Dauertemperatur
Einsetzbar für Medium:	Heizungswasser nach DIN 2035
Freigabe für Glykol/Frostschutz:	bis 30 % Anteil
Anschlussmaß A – Gewinde:	1 1/2“ AG analog Heizungsumwälzpumpe DN 25
Anschlussflansch:	1 1/2“ analog Heizungsumwälzpumpenverschraubung
Kvs- Mittel Wert:	8
Betriebsdruck max.:	6 bar
Dämmung (MK I Basic):	Wärmeleitfähigkeit: 0,090 W/m * K
Dämmungschale WD 25:	Mit einer Wärmeleitfähigkeit von 0,040 W/mK bei 10°C und der diesbezüglich kalkulierten Wandstärke entsprechen diese Dämmungen dem aktuellen GEG und der EnEV.



Die Montage hat nach den geltenden Richtlinien und Normen von einem Fachmann zu erfolgen.

Technische Änderungen vorbehalten.

Stand Januar 2025