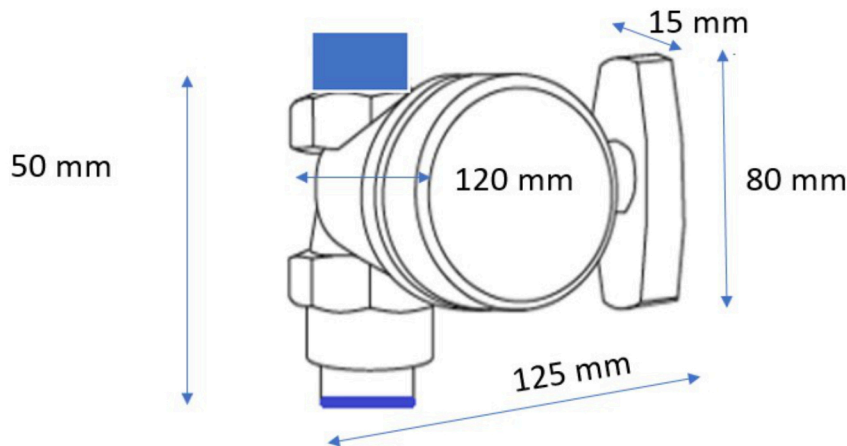




**STEITZ**  
INNOVATION

# Datenblatt



Magnetit – Kompakt – Abscheider MK I  
für DN 25 er Heizungsumwälzpumpen

<b>Material Korpus:</b>	<b>Bronze</b>
<b>Material Einbauteile:</b>	<b>Messing</b>
<b>Gewicht:</b>	<b>ca. 1044 Gramm</b>
<b>Dichtungssystem Funktionskugel:</b>	<b>Doppelte Konus Dichtung für erhöhte Sicherheit</b>
<b>Dichtungssystem Betätigungsachse:</b>	<b>Doppel O-Ring für erhöhte Sicherheit</b>
<b>Freigegebene Betriebstemperatur:</b>	<b>80 Grad Celsius Dauertemperatur</b>
<b>Kurzfristige Maxtemperatur:</b>	<b>95 Grad Celsius</b>
<b>Einsetzbar für Medium:</b>	<b>Heizungswasser nach DIN 2035</b>
<b>Freigabe für Glykol/Frostschutz:</b>	<b>bis 30 % Anteil</b>
<b>Anschlussmaß A – Gewinde:</b>	<b>1 1/2" AG analog Heizungsumwälzpumpe DN 25</b>
<b>Anschlussflansch:</b>	<b>1 1/2" analog Heizungsumwälzpumpenverschraubung</b>
<b>Kvs- Mittel Wert:</b>	<b>8</b>



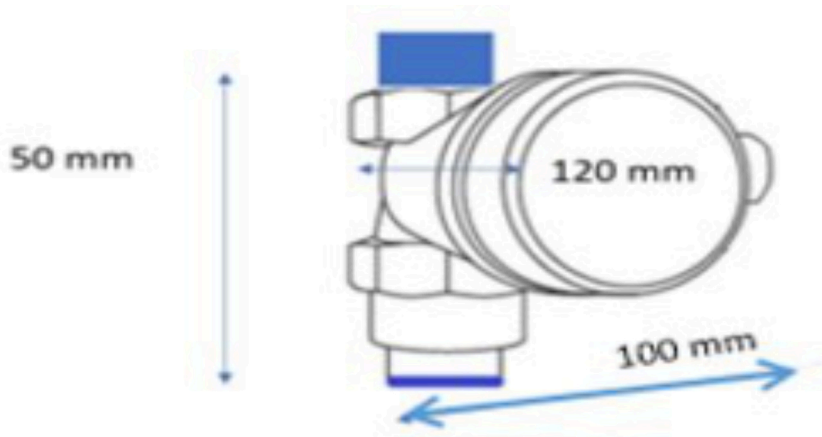
Die Montage hat nach den geltenden Richtlinien und Normen von einem Fachmann zu erfolgen.

Stand Januar 2024



**STEITZ**  
INNOVATION

# Datenblatt



Magnetit – Kompakt – Abscheider MK I **Short**  
für DN 25 er Heizungsumwälzpumpen

<b>Material Korpus:</b>	Bronze
<b>Material Einbauteile:</b>	Messing
<b>Gewicht:</b>	ca. 1044 Gramm
<b>Dichtungssystem Funktionskugel:</b>	Doppelte Dichtung für erhöhte Sicherheit
<b>Dichtungssystem Betätigungsachse:</b>	Doppelte Dichtung für erhöhte Sicherheit
<b>Freigegebene Betriebstemperatur:</b>	80 Grad Celsius
<b>Kurzfristige Maxtemperatur:</b>	95 Grad Celsius
<b>Einsetzbar für Medium:</b>	Heizungswasser nach DIN 2035
<b>Freigabe für Glykol/Frostschutz:</b>	BIS 30 % Anteil
<b>Anschlussmaß A – Gewinde:</b>	1 1/2“ AG analog Heizungsumwälzpumpe DN 25
<b>Anschlussflansch:</b>	1 1/2“ analog Verschraubung Heizungsumwälzpumpen DN 25

Die Montage hat nach den geltenden Richtlinien und Normen von einem Fachmann zu erfolgen.

Stand Februar 2024